



AXIS 262+
Network Video Recorder

Installation Guide

ENGLISH

FRANÇAIS

DEUTSCH

ITALIANO

ESPAÑOL

AXIS 262+

Installation Guide

This installation guide provides instructions for installing the AXIS 262+ Network Video Recorder on your network. For all other aspects of using the product, please see the User's Manual, available on the CD included in this package, or from www.axis.com/techsup

Installation steps

1. Check the package contents against the list below.
2. AXIS 262+ overview. See page 4.
3. Make all cable connections. See page 4.
4. Set an IP address. See page 5.
5. Set the password. See page 7.

Important!
 This product must be used in compliance with local laws and regulations.

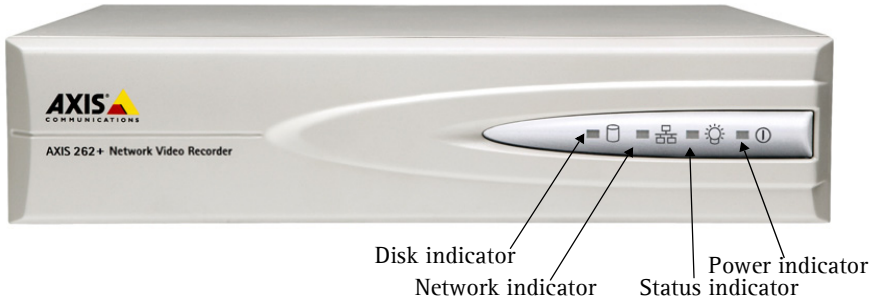
ENGLISH

1 Package contents

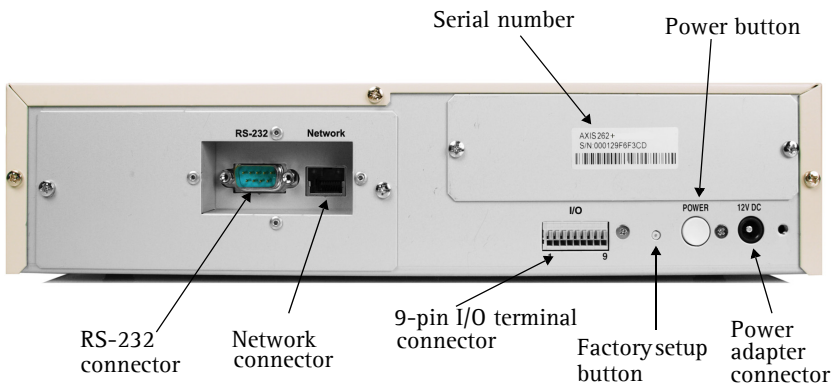
Item	Models/variants/notes
Network Video Recorder	AXIS 262+
Power Supply	Power supply 12 V DC Country specific power cables
CD	Axis Network Video Product CD, including installation tools and other software, product documentation
Printed Materials	AXIS 262+ Installation Guide (this document) Axis Warranty Document

2 AXIS 262+ Overview

Front panel



Rear panel



3 Connect the cables

1. Connect the video recorder to the network using a shielded network cable.
2. Optionally connect external input/output devices, e.g. alarm devices. See page 8 for information on the terminal connector pins.
3. Connect power, using supplied power adapter.
4. Check that the indicator LEDs indicate the correct conditions. See the table on page 10 for further details.

4 Set an IP address

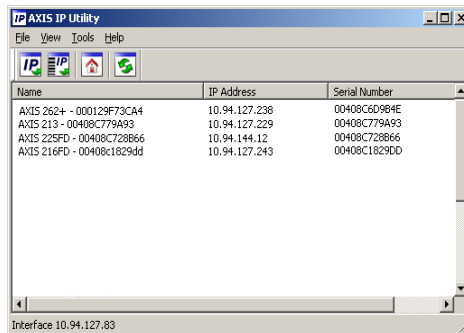
To make it accessible on the network, the AXIS 262+ must be assigned an IP address. The recommended method for setting IP addresses in Windows is **AXIS IP Utility**. This application is free and available on the Axis Network Video Product CD supplied with this product.

Notes:

- A network DHCP server is optional.
- The AXIS 262+ has the default IP address 192.168.0.90
- If setting the IP address fails, check that there is no firewall blocking the operation. If you still experience problems refer to the NAT traversal section in the User's Manual.

AXIS IP Utility - single device/small installation

AXIS IP Utility automatically discovers and displays Axis devices on your network. The application can also be used to manually set a static IP address.




Note that the computer running AXIS IP Utility must be on the same network segment (physical subnet) as the AXIS 262+.

Automatic discovery

1. Check that the AXIS 262+ is connected to the network and that power has been applied.
2. Start AXIS IP Utility.
3. When the video recorder appears in the window, double-click it to open its home page.
4. See page 7 for instructions on how to set the password.

Set the IP address manually

1. Acquire an unused IP address on the same network segment your computer is connected to.
2. Click the button  **Set IP address using serial number** and enter the serial number and IP address for the AXIS 262+. The serial number is located on the product label.
3. Click the **Assign** button and follow the instructions.

4. Click **Home Page** button to access the video recorder's Web pages.
5. See page 7 for instructions on how to set the password.

Set the IP address with ARP/Ping

1. Acquire an IP address on the same network segment your computer is connected to.
2. If already powered up, shut the AXIS 262+ down by pressing the power button on the rear panel.
3. Locate the serial number (S/N) on the AXIS 262+ label on the rear panel.
4. Open a command prompt on your computer and enter the following commands:

Windows syntax	Windows example
<pre>arp -s <IP Address> <Serial Number> ping -l 408 -t <IP Address></pre>	<pre>arp -s 192.168.0.125 00-40-8c-18-10-00 ping -l 408 -t 192.168.0.125</pre>
UNIX/Linux/Mac syntax	UNIX/Linux/Mac example
<pre>arp -s <IP Address> <Serial Number> temp ping -s 408 <IP Address></pre>	<pre>arp -s 192.168.0.125 00:40:8c:18:10:00 temp ping -s 408 192.168.0.125</pre>

5. Check that the network cable is connected to the video server. Start the AXIS 262+ by pressing the power button again.
6. Close the command prompt when you see 'Reply from 192.168.0.125: ...' or similar.
7. In your browser, type in `http://<IP address>` in the Location/Address field and press Enter on your keyboard.

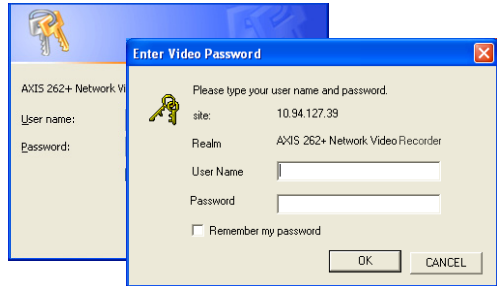
Notes:

- Set the IP address with ARP/Ping within 2 minutes of starting the unit.
- To open a command prompt in Windows: from the **Start** menu, select **Run...** and type `cmd`. Click **OK**.

5 Set the password

When accessing the AXIS 262+ for the first time, the 'Configure Root Password' dialog will be displayed.

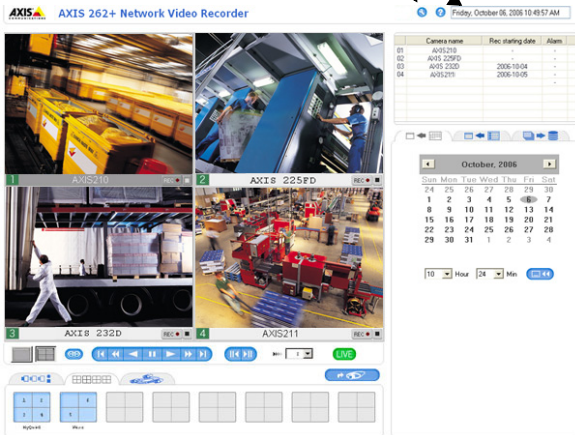
1. Enter a password and then re-enter it, to confirm the spelling. Click OK.
2. Enter the user name root in the 'Enter Network Password' dialog.
Note: The default administrator user name root cannot be deleted.
3. Enter the password as set above, and click OK. If the password is lost, the AXIS 262+ must be reset to the factory default settings. See page 11.
4. Enter the same user name and password for the video login and click OK.
5. If required, click Yes to install AXIS 262 Commander, which allows viewing of the video stream in Internet Explorer. You will need administrator rights on the computer to do this.



The Main View page of the AXIS 262+ is displayed, with links to the Setup tools which allow you to customize the video recorder.

Setup - Provides all the tools for configuring the video recorder to requirements.

Help - Displays online help on all aspects of using the video recorder.



Note that the Main View page shown here is an example only. The first time the AXIS 262+ is accessed there will be no video sources available - these must be added first.

Accessing the AXIS 262+ from the Internet

Once installed, your AXIS 262+ is accessible on your local network (LAN). To access the Video Recorder from the Internet, network routers must be configured to allow incoming traffic, which is usually done on a specific port. Refer to the documentation for your router for further instructions. For more information on this and other topics, visit the Axis Support Web at www.axis.com/techsup

If you are experiencing problems accessing the AXIS 262+ from the Internet refer to the NAT traversal section of the AXIS 262+ User's manual

Unit Connectors

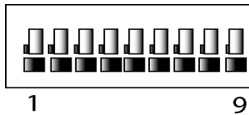
RS-232 connector - For the connection of a UPS (Uninterruptible Power Supply) unit. For approved models, see the AXIS 262+ User's Manual.

Network connector- RJ-45 Ethernet connector. Using shielded cables is recommended.

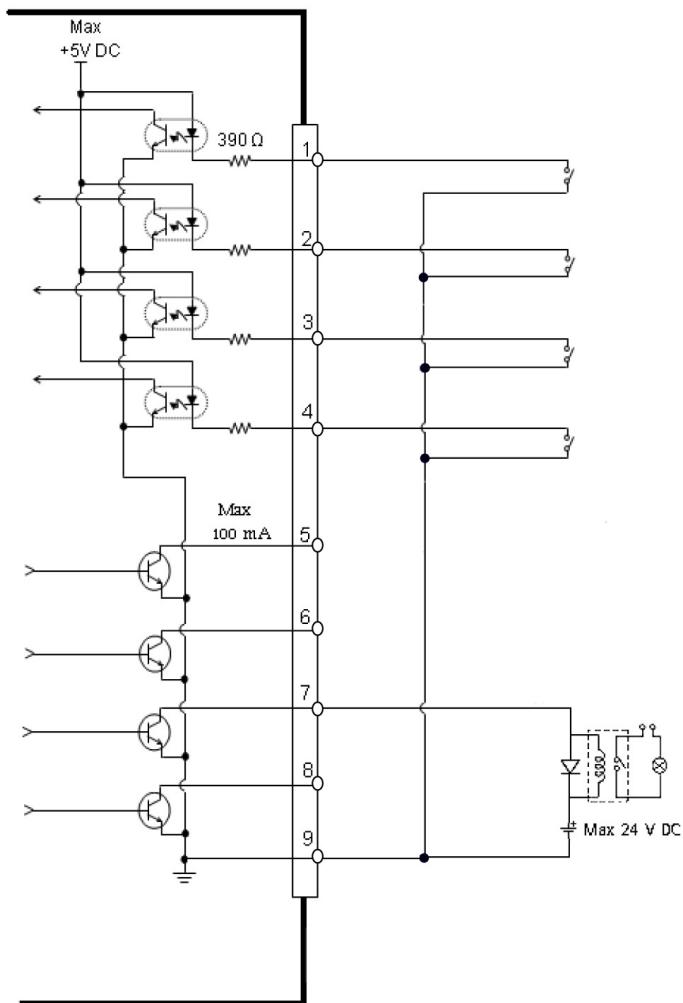
I/O terminal connector - The 9-pin I/O terminal connector provides the interface to four digital outputs, four digital photo-coupled inputs and Ground.

	Pin	Event	Function	State	Specifications	Notes
Alarm input	1				Must not be exposed to voltages greater than 5V DC	Connect to GND to activate, or leave floating (or unconnected) to deactivate.
	2					
	3					
	4					
Output	5	Alarm recording starts/stops	If any of the sources start or stop alarm recording, AXIS 262+ outputs the status	High/Low	Max load = 100mA Max voltage = 24V DC (to the transistor)	Uses an open-collector NPN transistor with the emitter connected to the GND pin. If used with an external relay, a diode must be connected in parallel with the load, for protection against voltage transients.
	6	Camera lost	If any of the sources loses a connection with a camera, AXIS 262+ outputs the status	High		
	7	Hard disk error	If a hard disk error occurs, it outputs the status	High		
	8	Hard disk full	If the hard disk is full it outputs the status	High		
GND	9	Ground				

Pin layouts



Connection diagram



LED indicators

LED	Color	Indication
Power	Green	Normal operation.
	Amber	Flashes green/amber during upgrade.
Network	Amber	Flashes for activity on a 10 Mbps network.
	Green	Flashes for activity on a 100 Mbps network.
	Unlit	No connection.
Status	Green	Steady for normal operation.
	Amber	Flashes during a reset to the factory default settings.
	Red	Flashes for failed reset to factory default, failed firmware upgrade, or failed database repair. Shows steady when the unit is overheated.
Disk	Green	Flashes when the hard disk is accessed.
	Red	Shows steady for failed reset to factory default, failed firmware upgrade, failed database repair, or for a hard disk error. To save recorded video stored on the hard disk drive, download the video to your PC and then restart the AXIS 262+ to return the hard disk to normal state.

Note:

The indicator LEDs are tested during startup. The Status, Network and Disk LEDs show red for 1 second, and the Power LED shows amber for 1 second

Resetting to the Factory Default Settings

This will reset all parameters, including the IP address, to the Factory Default settings and format the hard disk drive:

1. Press the **Factory Setup** button on the rear of the unit for 20 seconds while the unit is powered up.
2. When the Status indicator on the front panel displays steady green, which can take up to 3 minutes, the AXIS 262+ has been reset to the factory default settings.
3. Re-assign the IP address, using one of the methods described in this document.

It is also possible to reset parameters to the original factory default settings via the Web interface. For more information, see the online help or the user's manual.

Important!

Resetting the AXIS 262+ to the factory default settings will also erase all recorded video. If you have recorded video you wish to save, download it from the download tab on the Main View page, before resetting the unit.

Further information

The user's manual is available from the Axis Web site at www.axis.com or from the Axis Network Video Product CD supplied with this product.

Tip!

Visit www.axis.com/techsup to check if there is updated firmware available for your AXIS 262+. To see the currently installed firmware version, see the Basic Configuration Web page in the product's setup tools.

AXIS 262+

Guide d'installation

Ce guide d'installation vous explique comment installer l' Enregistreur vidéo réseau AXIS 262+ sur votre réseau. Pour d'autres informations sur l'utilisation de ce produit, consultez le Manuel de l'utilisateur, disponible sur le CD fourni ou sur www.axis.com/techsup.

Étapes de l'installation

1. Vérifiez le contenu de la livraison à l'aide de la liste ci-dessous.
2. Présentation de votre AXIS 262+. Reportez-vous à la page 14.
3. Connectez tous les câbles. Reportez-vous à la page 14.
4. Paramétrez une adresse IP. Reportez-vous à la page 15.
5. Définissez le mot de passe. Reportez-vous à la page 17.

Important !
Ce produit doit être utilisé conformément aux lois et dispositions locales en vigueur.

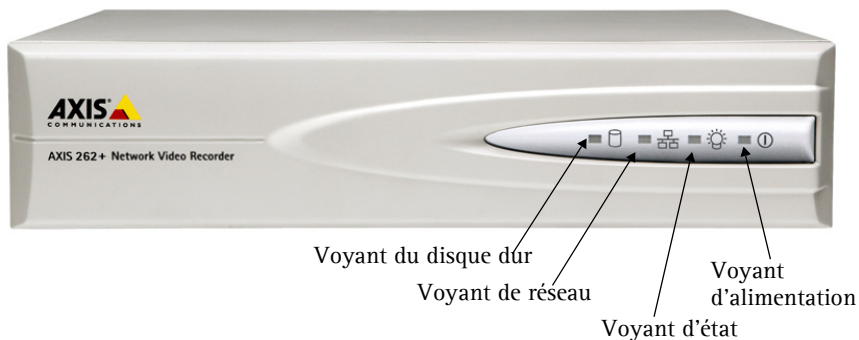
FRANÇAIS

1 Contenu de l'emballage

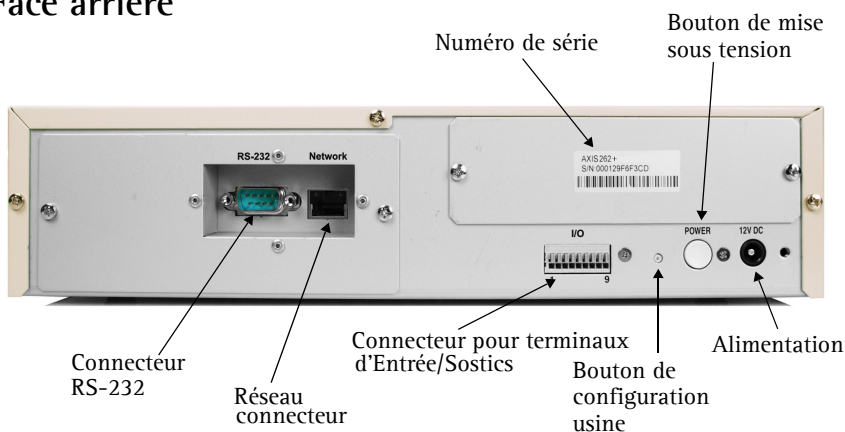
Article	Modèles/variantes/remarques
Enregistreur vidéo réseau	AXIS 262+
Alimentation électrique	Alimentation 12 V CC Câbles d'alimentation par pays
CD	CD du produit vidéo réseau Axis comprenant les outils d'installation, les autres logiciels et la documentation
Documentation imprimée	AXIS 262+ Guide d'installation (le présent document) Document de garantie d'Axis

2 AXIS 262+ Présentation

Face Avant



Face arrière



3 Branchement des câbles

1. Connectez l'enregistreur vidéo à votre réseau à l'aide d'un câble de réseau blindé.
2. Si vous le souhaitez, connectez des dispositifs d'entrée/sortie externes, par exemple des dispositifs d'alarme. Reportez-vous à la page 14 pour plus d'informations sur les broches du connecteur pour terminaux.
3. Branchez l'appareil sur secteur à l'aide du transformateur fourni.
4. Vérifiez que les voyants indiquent les conditions correctes. Pour plus d'informations, consultez le tableau à la page 21.

4 Paramétrage d'une adresse IP

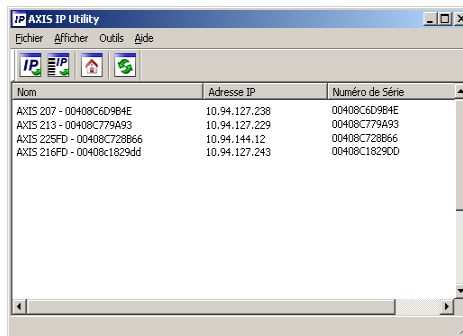
Pour que l'appareil AXIS 262+ soit accessible sur le réseau, vous devez lui affecter une adresse IP. Nous recommandons l'utilisation de l'application **AXIS IP Utility** pour la définition des adresses IP sous Windows. Cette application gratuite est disponible sur le CD du produit vidéo réseau Axis fourni.

Remarques

- Un serveur DHCP réseau est optionnel.
- L'adresse IP par défaut de l'appareil AXIS 262+ est 192.168.0.90.
- En cas d'échec de la définition de l'adresse IP, vérifiez qu'aucun pare-feu ne bloque l'opération. Si vous rencontrez de nouveau des problèmes, reportez-vous à la section sur la traversée NAT du Manuel de l'utilisateur.

AXIS IP Utility - Un seul appareil/petite installation

L'utilitaire **AXIS IP Utility** détecte et affiche automatiquement les périphériques Axis de votre réseau. Cette application sert également à définir manuellement une adresse IP statique.




Notez que l'ordinateur exécutant l'application **AXIS IP Utility** doit se trouver sur le même segment de réseau (sous-réseau physique) que l'**AXIS 262+**.

Détection automatique

1. Vérifiez que l'**AXIS 262+** est connecté au réseau et que l'alimentation est activée.
2. Démarrez **AXIS IP Utility**.
3. Lorsque l'icône de l'enregistreur vidéo apparaît dans la fenêtre, double-cliquez dessus pour ouvrir la page d'accueil correspondante.
4. Consultez la page 17 pour savoir comment définir le mot de passe.

Définissez manuellement l'adresse IP.

1. Trouvez une adresse IP inutilisée sur le même segment de réseau que celui de votre ordinateur.
2. Cliquez sur le bouton «  Set IP address using serial number » (Paramétrer l'adresse IP en utilisant le numéro de série), puis saisissez le numéro de série et l'adresse IP de votre AXIS 262+. Le numéro de série se trouve sur l'étiquette du produit.
3. Cliquez sur le bouton Assign (Affecter) et suivez les instructions.
4. Cliquez sur le bouton Home Page (Page d'accueil) pour accéder aux pages Web de l'enregistreur vidéo.
5. Consultez la page 17 pour savoir comment définir le mot de passe.

Définition de l'adresse IP à l'aide d'ARP/Ping

1. Trouvez une adresse IP sur le même segment de réseau que celui de votre ordinateur.
2. Si l'AXIS 262+ est déjà sous tension, éteignez-le en appuyant sur le bouton de mise sous tension situé à l'arrière.
3. Repérez le numéro de série (S/N) sur l'étiquette qui figure à l'arrière de votre AXIS 262+.
4. Ouvrez une invite de commande sur votre ordinateur et entrez les commandes suivantes :

Syntaxe pour Windows	Exemple pour Windows
<pre>arp -s <adresse IP> <numéro de série> ping -l 408 -t <adresse IP></pre>	<pre>arp -s 192.168.0.125 00-40-8c-18-10-00 ping -l 408 -t 192.168.0.125</pre>
Syntaxe pour UNIX/Linux/Mac	Exemple pour UNIX/Linux/Mac
<pre>arp -s <adresse IP > <numéro de série> temp ping -s 408 <adresse IP></pre>	<pre>arp -s 192.168.0.125 00:40:8c:18:10:00 temp ping -s 408 192.168.0.125</pre>

5. Vérifiez que le câble réseau est branché sur le serveur vidéo. Démarrez l'AXIS 262+ en appuyant de nouveau sur le bouton de mise sous tension.
6. Fermez l'invite de commande quand vous voyez « Reply from 192.168.0.125: ...' (Réponse de 192.168.0.125 : ...) ou un message similaire.
7. Dans votre navigateur, tapez `http://<adresse IP>` dans le champ Emplacement/Adresse, puis appuyez sur Entrée sur le clavier.

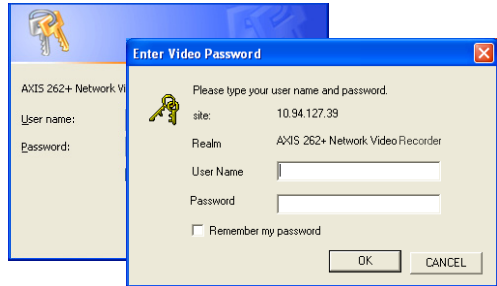
Remarques

- Dans les 2 minutes suivant le démarrage de l'appareil, définissez l'adresse IP à l'aide d'ARP/Ping.
- Pour ouvrir une invite de commande sous Windows : dans le menu Démarrer, sélectionnez Exécuter et tapez `cmd`. Cliquez sur OK.

5 Définition du mot de passe

Si vous accédez à l'AXIS 262+ pour la première fois, la boîte de dialogue Configure Root Password (Configurer le mot de passe root) s'affiche.

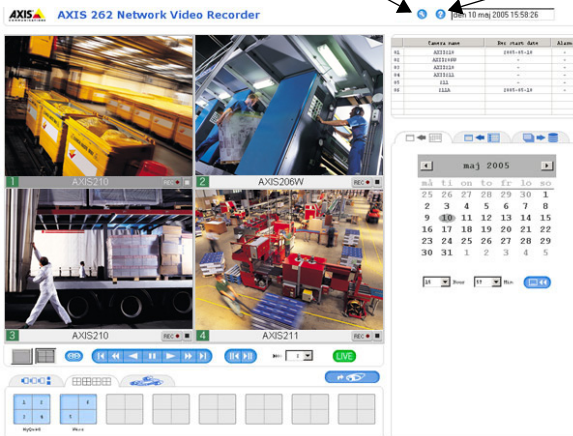
1. Entrez un mot de passe et entrez-le une seconde fois pour en confirmer l'orthographe. Cliquez sur OK.
2. Saisissez le nom d'utilisateur root dans la boîte de dialogue Enter Network Password (Entrer le mot de passe réseau).
Remarque : le nom d'utilisateur par défaut de l'administrateur, à savoir root, ne peut pas être supprimé.
3. Entrez le mot de passe comme expliqué ci-dessus, puis cliquez sur OK. Si vous avez oublié votre mot de passe, vous devrez rétablir les paramètres d'usine par défaut de l'AXIS 262+. Reportez-vous à la page 22.
4. Pour les connexions vidéo, saisissez les mêmes nom d'utilisateur et mot de passe, puis cliquez sur OK.
5. Si nécessaire, cliquez sur Yes (Oui) pour installer AXIS 262 Commander afin de pouvoir visualiser le flux vidéo dans Internet Explorer. Pour ce faire, vous devrez être connecté à votre ordinateur avec les droits d'administrateur.



La page Main View (Vue principale) de l'appareil AXIS 262+ s'affiche, avec des liens vers les outils de configuration pour adapter l'enregistreur vidéo à vos besoins.

Setup (Configuration) : contient tous les outils pour adapter l'enregistreur vidéo à vos besoins.

Aide : affiche une aide en ligne sur tous les modes d'utilisation de l'enregistreur vidéo.



La page Main View (Vue principale) illustrée ici n'est qu'un exemple. Lors du premier accès à l'AXIS 262+, aucune source vidéo n'est disponible : vous devez d'abord les ajouter.

Accès à l'AXIS 262+ depuis Internet

Une fois installé, votre AXIS 262+ est accessible sur votre réseau local (LAN). Pour accéder à l'enregistreur vidéo depuis Internet, vous devez configurer les routeurs réseau afin d'autoriser l'entrée de données, ce qui se fait généralement sur un port spécifique. Consultez la documentation de votre routeur pour obtenir davantage d'instructions. Pour de plus amples informations, visitez le site de support d'Axis à l'adresse www.axis.com/techsup.

Si vous rencontrez des problèmes lors de l'accès à l'AXIS 262+ à partir d'Internet, reportez-vous à la section sur la traversée NAT du Manuel de l'utilisateur de l'AXIS 262+.

Connecteurs de l'unité

Connecteur RS-232 : pour la connexion d'un système d'alimentation sans coupure. Pour connaître les modèles homologués, reportez-vous au Manuel de l'utilisateur de l'appareil AXIS 262+.

Connecteur de réseau : connecteur Ethernet RJ-45. Il est recommandé d'utiliser des câbles blindés.

Connecteur pour terminaux E/S: Le connecteur pour terminaux E/S à 9 broches offre une interface à quatre sorties numériques, à quatre entrées photocouplées numériques, ainsi qu'à la terre.

	Broche	Événement	Fonction	État	Spécifications	Remarques
Entrée d'alarme	1				Ne doit pas être exposée à une tension supérieure à 5 V CC	Connectez-la au GND pour l'activer ou laissez-la flotter (ou déconnectée) pour la désactiver.
	2					
	3					
	4					
Sortie	5	Début/fin d'enregistrement d'alarme	Si l'une des sources démarre ou arrête l'enregistrement de l'alarme, l'appareil AXIS 262+ le signale.	Élevée/ Faible	Charge maximale = 100 mA Tension maximale = 24 V CC (vers le transistor)	Utilise un transistor NPN à collecteur ouvert avec émetteur connecté au contact à la masse. En cas d'utilisation avec un relais externe, une diode doit être connectée en parallèle avec la charge, comme protection contre les tensions transitoires.
	6	Connexion à la caméra perdue	Si l'une des sources perd une connexion avec une caméra, l'appareil AXIS 262+ le signale.	Élevée		
	7	Erreur au niveau du disque dur	Si une erreur se produit au niveau du disque dur, il le signale.	Élevée		
	8	Disque dur plein	Si le disque dur est plein, il le signale.	Élevée		
GND	9	Terre				

Disposition des broches

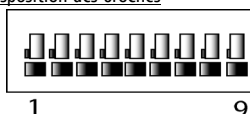
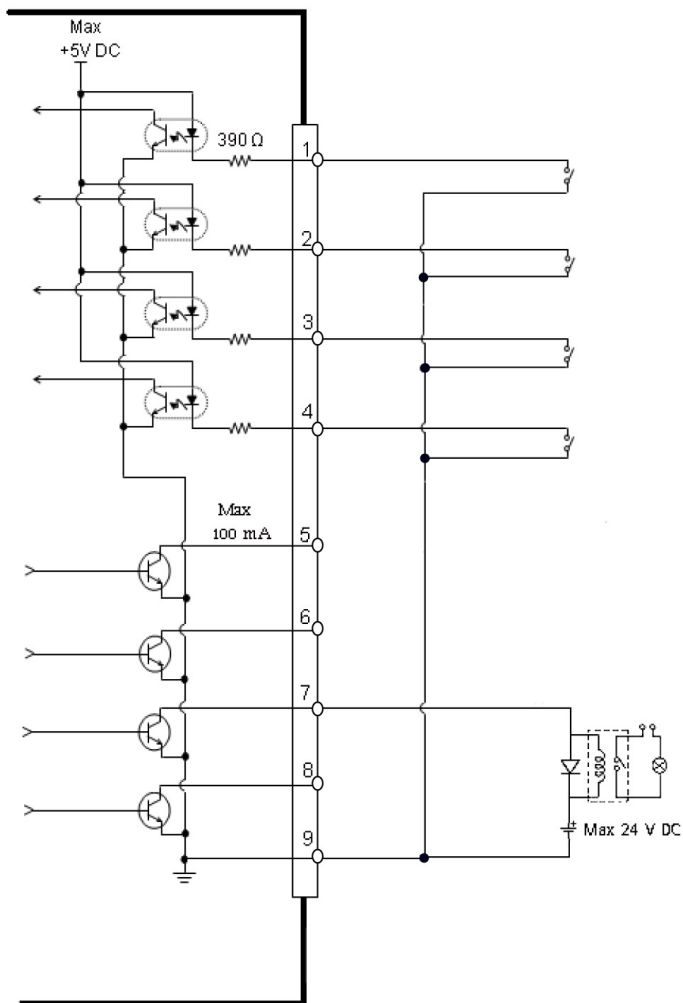


Diagramme de connexion



Témoins DEL

Témoin DEL	Couleur	Indication
Alimentation	Vert	Fonctionnement normal.
	Orange	Clignote en vert/orange pendant la mise à niveau.
Réseau	Orange	Clignote en cas d'activité sur un réseau de 10 Mbits/s.
	Vert	Clignote en cas d'activité sur un réseau de 100 Mbits/s.
	Éteint	Aucune connexion .
État	Vert	Reste allumé en cas de fonctionnement normal.
	Orange	Clignote lors du rétablissement des paramètres d'usine par défaut.
	Rouge	Clignote en cas d'échec du rétablissement des paramètres d'usine par défaut, de la mise à niveau d'un microprogramme ou de la réparation d'une base de données. Reste allumé lorsque l'appareil est en surchauffe.
Disque dur	Vert	Clignote lors des accès au disque dur.
	Rouge	Reste allumé en cas d'erreur au niveau du disque dur ou d'échec du rétablissement des paramètres d'usine par défaut, de la mise à niveau d'un microprogramme ou de la réparation d'une base de données. Pour conserver une vidéo enregistrée sur le disque dur, téléchargez-la vers votre PC, puis redémarrez l'appareil AXIS 262+ pour revenir à l'état normal du disque dur.

Remarque :

Les témoins DEL sont testés au démarrage. Les DEL d'état, de réseau et de disque dur s'allument en rouge pendant une seconde, et la DEL d'alimentation en orange pendant une seconde.

Rétablissement des paramètres d'usine par défaut

Procédez comme suit pour rétablir tous les paramètres d'usine par défaut, y compris l'adresse IP, et formater le disque dur :

1. Appuyez sur le bouton de **configuration usine** situé à l'arrière de l'appareil pendant 20 secondes, l'appareil étant sous tension.
2. Lorsque le témoin d'état situé à l'avant de l'appareil reste allumé en vert, ce qui peut prendre jusqu'à 3 minutes, cela signifie que les paramètres d'usine par défaut de l'AXIS 262+ ont été rétablis.
3. Réaffectez l'adresse IP à l'aide de l'une des méthodes décrites dans ce document.

Il est également possible de rétablir les paramètres d'usine par défaut d'origine via l'interface Web. Pour plus d'informations, reportez-vous à l'aide en ligne ou au Manuel de l'utilisateur.

Important !

Le rétablissement des paramètres d'usine par défaut de l'AXIS 262+ entraîne l'effacement de toutes les vidéos enregistrées. Si vous souhaitez conserver l'une des vidéos enregistrées, téléchargez-la sur votre PC à partir de l'onglet de téléchargement de la page Main View (Vue principale) avant de rétablir les paramètres par défaut.

Plus d'informations

Le Manuel de l'utilisateur est disponible sur le site Web d'Axis, , ou sur le CD du produit vidéo réseau Axis fourni avec l'appareil.

Conseil :

Visitez le site www.axis.com/techsup pour vérifier si des microprogrammes mis à jour sont disponibles pour votre AXIS 262+. Pour connaître la version du microprogramme actuellement installée, reportez-vous à la page Web Basic Configuration (Configuration de base) dans les outils de configuration du produit.

AXIS 262+

Installationsanleitung

In dieser Anleitung wird die Installation des Netzwerk-Videorekorder AXIS 262+ in einem Netzwerk beschrieben. Alle weiteren Hinweise zur Verwendung des Produkts finden Sie im Benutzerhandbuch, das auf der mitgelieferten CD oder auf unserer Webseite unter www.axis.com/techsup zur Verfügung steht.

Installationsschritte

1. Prüfen Sie, ob alle in der nachfolgenden Liste aufgeführten Gegenstände vorhanden sind.
2. Übersicht zum AXIS 262+ (siehe Seite 24).
3. Stellen Sie alle Kabelverbindungen her (siehe Seite 24).
4. Legen Sie eine IP-Adresse fest (siehe Seite 25).
5. Legen Sie das Kennwort fest (siehe Seite 27).

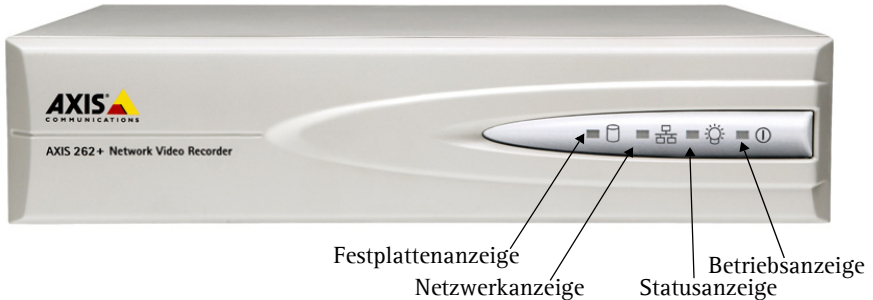
Wichtiger Hinweis!
Verwenden Sie dieses Produkt nur gemäß der geltenden rechtlichen Bestimmungen.

1 Lieferumfang

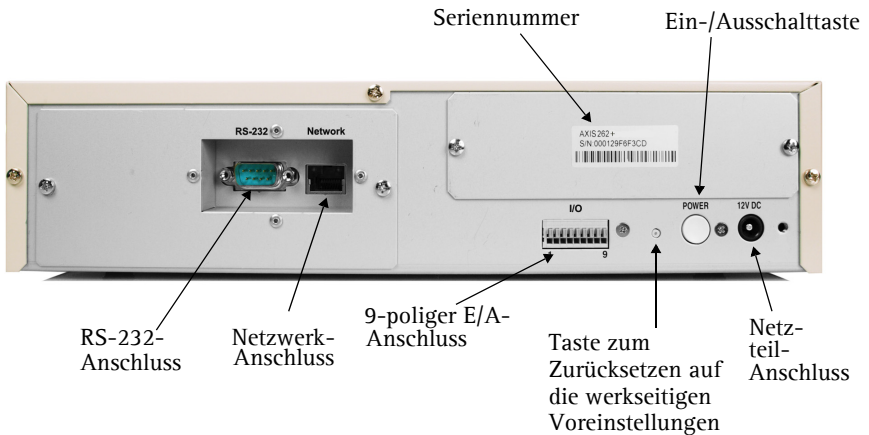
Komponente	Modelle/Varianten/Anmerkungen
Netzwerk-Videorecorder	AXIS 262+
Stromversorgung	Stromversorgung: 12 V DC Länderspezifische Netzkabel
CD	CD für Axis-Netzwerkvideoprodukte mit Installationstools und anderer Software sowie Produktdokumentation
Gedruckte Dokumente	Installationsanleitung zum AXIS 262+ (dieses Dokument) Axis-Garantieerklärung

2 AXIS 262+Übersicht

Vorderes Bedienfeld



Rückseite



3 Anschließen der Kabel

1. Verbinden Sie den Videorecorder über ein geschirmtes Netzwerkabel mit dem Netzwerk.
2. Sie können zusätzlich externe Ein- und Ausgabegeräte wie z. B. Alarmanlagen, anschließen. Informationen zur Anschlussbelegung finden Sie auf Seite 29.
3. Schließen Sie das mitgelieferte Netzteil an.
4. Überprüfen Sie, ob die LED-Anzeigen die Betriebszustände korrekt wiedergeben. Weitere Informationen finden Sie in der Tabelle auf Seite 31.

4 Festlegen der IP-Adresse

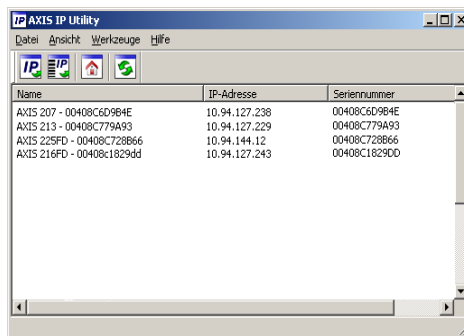
Dem AXIS 262+ muss eine IP-Adresse zugewiesen werden, damit er im Netzwerk verfügbar ist. Es wird empfohlen, die IP-Adresse unter Windows mit Hilfe des Dienstprogramms **AXIS IP Utility** festzulegen. Diese kostenfreie Anwendung finden Sie auf der mitgelieferten CD für Axis-Netzwerkvideoprodukte.

Hinweise:

- Optional kann ein DHCP-Server im Netzwerk genutzt werden.
- Die Standard-IP-Adresse des AXIS 262+ lautet 192.168.0.90.
- Falls Sie die IP-Adresse nicht festlegen können, müssen ggf. die Einstellungen der Firewall überprüft werden. Falls weiterhin Probleme auftreten, schlagen Sie im Benutzerhandbuch unter dem Abschnitt **NAT Traversal** nach.

AXIS IP Utility – Einzelnes Gerät/Kleine Installation

AXIS IP Utility erkennt automatisch die im Netzwerk vorhandenen Axis-Geräte und zeigt diese an. Die Anwendung kann außerdem zum manuellen Festlegen einer statischen IP-Adresse verwendet werden.




DEUTSCH

Beachten Sie, dass sich der AXIS 262+ und der Computer, auf dem AXIS IP Utility ausgeführt wird, im gleichen Netzwerksegment (physisches Subnetz) befinden müssen.

Automatische Erkennung

1. Stellen Sie sicher, dass der AXIS 262+ an das Netzwerk und an die Stromversorgung angeschlossen ist.
2. Starten Sie AXIS IP Utility.
3. Doppelklicken Sie im angezeigten Fenster auf das Symbol des Videorecorders, um dessen Homepage zu öffnen.
4. Anweisungen zum Festlegen des Kennworts finden Sie auf Seite 27.

Manuelles Festlegen der IP-Adresse

1. Wählen Sie eine nicht zugewiesene IP-Adresse aus dem Netzwerksegment, in dem sich auch Ihr Computer befindet.
2. Klicken Sie auf die Schaltfläche  IP-Adresse über Seriennummer festlegen, und geben Sie Seriennummer sowie IP-Adresse des AXIS 262+ ein. Die Seriennummer befindet sich auf dem Produktaufkleber.
3. Klicken Sie auf die Schaltfläche IP-Adresse festlegen, und folgen Sie den Anweisungen.
4. Klicken Sie auf die Schaltfläche Startseite anzeigen, um auf die Webseiten des Videorecorders zugreifen zu können.
5. Anweisungen zum Festlegen des Kennworts finden Sie auf Seite 27.

Festlegen der IP-Adresse mit Hilfe von ARP/Ping

1. Wählen Sie eine IP-Adresse aus dem Netzwerksegment, in dem sich auch Ihr Computer befindet.
2. Falls der AXIS 262+ bereits hochgefahren ist, drücken Sie die Ein-/Ausschalttaste auf der Geräterückseite, um ihn auszuschalten.
3. Suchen Sie nach der Seriennummer (S/N) auf dem Produktaufkleber des AXIS 262+.
4. Öffnen Sie auf Ihrem Computer die Eingabeaufforderung, und geben Sie die folgenden Befehle ein:

Syntax unter Windows:	Beispiel für Windows
<pre>arp -s <IP-Adresse> <Seriennummer> ping -l 408 -t <IP-Adresse></pre>	<pre>arp -s 192.168.0.125 00-40-8c-18-10-00 ping -l 408 -t 192.168.0.125</pre>
Syntax unter UNIX/Linux/Mac	Beispiel für UNIX/Linux/Mac
<pre>arp -s <IP-Adresse> <Seriennummer> temp ping -s 408 <IP-Adresse></pre>	<pre>arp -s 192.168.0.125 00:40:8c:18:10:00 temp ping -s 408 192.168.0.125</pre>

5. Überprüfen Sie, ob das Netzwerkabel mit dem Videoserver verbunden ist. Starten Sie den AXIS 262+ durch erneutes Drücken der Ein-/Ausschalttaste.
6. Schließen Sie die Eingabeaufforderung, sobald ‚Reply from 192.168.0.125: ...‘ oder eine ähnliche Antwort angezeigt wird.
7. Geben Sie in die Adresszeile des Browsers `http://<IP-Adresse>` ein. Drücken Sie die Eingabetaste zur Bestätigung.

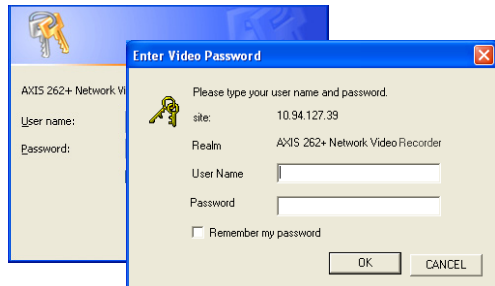
Hinweise:

- Legen Sie die IP-Adresse mit Hilfe von ARP/Ping innerhalb von zwei Minuten nach Starten des Geräts fest.
- So öffnen Sie die Eingabeaufforderung unter Windows: Klicken Sie auf **Start**, wählen Sie **Ausführen...**, und geben Sie "cmd" ein. Klicken Sie auf **OK**.

5 Festlegen des Kennworts

Beim erstmaligen Zugriff auf den AXIS 262+ wird das Dialogfeld ‚Configure Root Password‘ angezeigt.

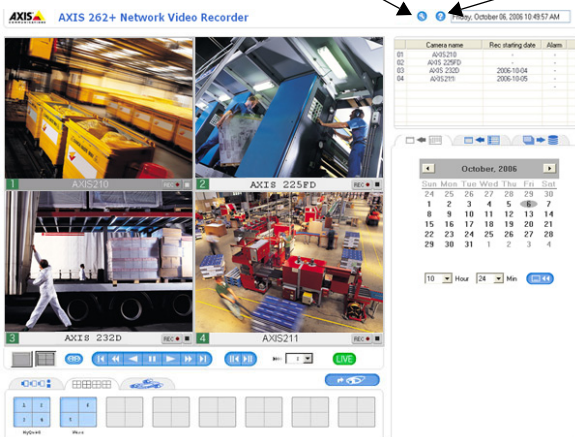
1. Geben Sie ein Kennwort ein, und wiederholen Sie die Eingabe, um die korrekte Schreibweise zu bestätigen. Klicken Sie auf OK.
2. Geben Sie in das Dialogfeld **Netzwerkennwort eingeben** als Benutzername „root“ ein. Hinweis: Der vorgegebene Administrator-Benutzername „root“ kann nicht gelöscht werden.
3. Geben Sie das zuvor festgelegte Kennwort ein, und klicken Sie auf OK. Wenn Sie das Kennwort vergessen haben, muss der AXIS 262+ auf die Werkseinstellungen zurückgesetzt werden. Siehe Seite 32.
4. Geben Sie den gleichen Benutzernamen und das gleiche Kennwort ein, um sich für den Netzwerk-Videorekorder anzumelden, und klicken Sie auf OK.
5. Klicken Sie gegebenenfalls auf Ja, um **AXIS 262 Commander** zu installieren. Nach Abschluss der Installation können Sie Video-Streams über den Internet Explorer ansehen. Hierzu müssen Sie über Administratorrechte für den Computer verfügen.



Die Hauptansichtsseite des AXIS 262+ wird angezeigt. Sie enthält Links zu Einstellungsmöglichkeiten, mit denen Sie den Videorecorder Ihren Bedürfnissen entsprechend anpassen können.

Setup - dient zum Aufrufen der zur benutzerspezifischen Konfiguration des Videorecorders verfügbaren Einstellungsmöglichkeiten.

Hilfe - dient zum Aufrufen der Online-Hilfe zum Videorecorder.



Beachten Sie, dass die abgebildete Hauptansichtsseite nur als Beispiel dient. Beim erstmaligen Zugriff auf den AXIS 262+ sind keine Videoquellen verfügbar, da diese zuerst hinzugefügt werden müssen.

Zugreifen auf den AXIS 262+ über das Internet

Sobald der AXIS 262+ installiert ist, können Sie über Ihr lokales Netzwerk (LAN) auf diesen zugreifen. Um auch über das Internet auf den Videorecorder zugreifen zu können, müssen Sie die Netzwerk-Router so konfigurieren, dass diese den entsprechenden eingehenden Datenverkehr zulassen. Dies geschieht üblicherweise durch Zuweisung eines bestimmten Ports. Ausführliche Informationen zu diesem Thema finden Sie in der Dokumentation des Routers. Weitere Informationen hierzu und zu anderen Themen erhalten Sie auf der Support-Webseite von Axis unter www.axis.com/techsup.

Falls Probleme beim Zugriff auf den AXIS 262+ über das Internet auftreten, schlagen Sie im Benutzerhandbuch zum AXIS 262+ unter dem Abschnitt „NAT Traversal“ nach.

Geräteanschlüsse

RS-232-Anschluss - Zum Anschluss einer unterbrechungsfreien Stromversorgung (USV). Eine Aufstufung geeigneter Modelle finden Sie im Benutzerhandbuch zum AXIS 262+.

Netzwerkanschluss - RJ-45-Ethernet-Anschluss. Die Verwendung von geschirmten Kabeln wird empfohlen.

E/A-Anschluss - Der 9-polige E/A-Anschluss bietet vier digitale Ausgänge, vier über Optokoppler verbundene Eingänge und eine Masseverbindung.

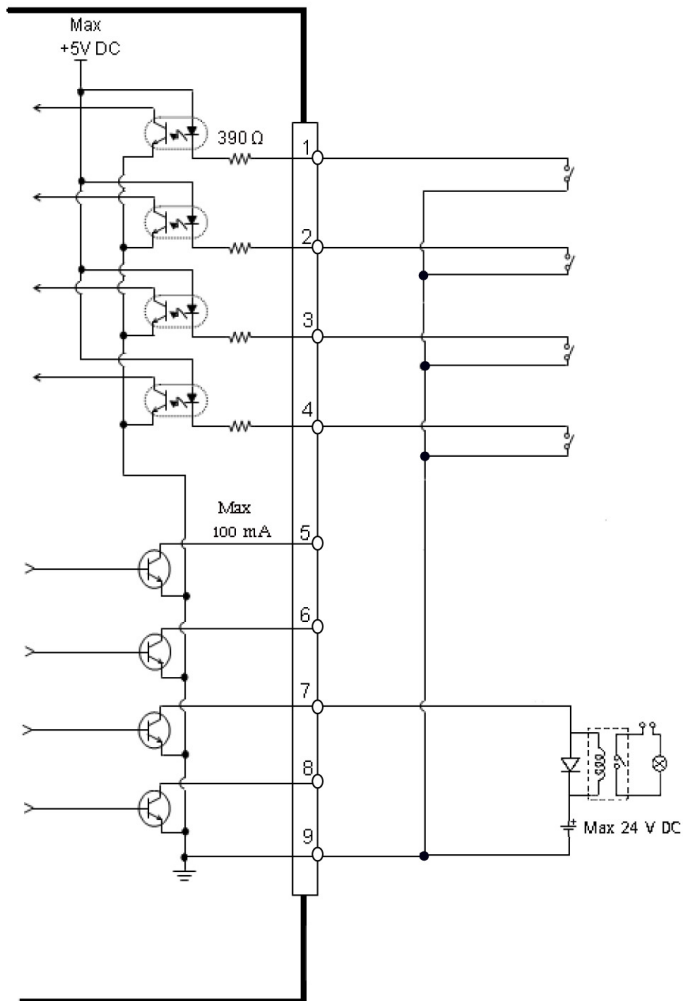
	Kontakt	Ereignis	Funktion	Pegel	Kenndaten	Hinweise
Alarm-eingang	1				Die angelegte Spannung darf maximal 5 V DC betragen!	Zum Aktivieren mit dem Massekontakt verbinden; zum Deaktivieren nicht anschließen.
	2					
	3					
	4					
Ausgang	5	Beginn/Ende der Alarmaufzeichnung	Beginnt oder beendet eine der Quellen die Alarmaufzeichnung, signalisiert der AXIS 262+ dies	Hoch/Niedrig	max. Stromstärke = 100 mA max. Spannung = 24 V DC (zum Transistor)	Verwendet einen NPN-Transistor mit offenem Kollektor, wobei der Emitter mit dem Massekontakt verbunden ist. Zum Schutz vor Spannungsspitzen muss bei der Kombination mit einem externen Relais eine Diode parallel zur Last geschaltet werden.
	6	Keine Verbindung zur Kamera	Fällt die Verbindung einer der Quellen zur Kamera aus, signalisiert der AXIS 262+ dies	Hoch		
	7	Festplattenfehler	Tritt ein Festplattenfehler auf, signalisiert der AXIS 262+ dies	Hoch		
	8	Volle Festplatte	Ist die Speicherkapazität der Festplatte erschöpft, signalisiert der AXIS 262+ dies	Hoch		
Masse	9	Masseanschluss				

Kontaktanzordnung



DEUTSCH

Anschlussschaltbild



LED-Anzeigen

LED	Farbe	Bedeutung
Betrieb	Grün	Normalbetrieb
	Gelb	Blinkt während der Aktualisierung grün/gelb
Netzwerk	Gelb	Blinkt bei Aktivität in einem 10-Mbit/s-Netzwerk
	Grün	Blinkt bei Aktivität in einem 100-Mbit/s-Netzwerk
	Leuchtet nicht	Keine Verbindung.
Status	Grün	Leuchtet konstant bei Normalbetrieb.
	Gelb	Blinkt beim Zurücksetzen auf die werkseitigen Voreinstellungen.
	Rot	Blinkt, falls beim Zurücksetzen auf die werkseitigen Voreinstellungen, beim Aktualisieren von Firmware oder bei Datenbankreparaturen Fehler aufgetreten sind. Leuchtet dauerhaft bei Überhitzung des Geräts.
Daten-träger	Grün	Blinkt beim Zugriff auf die Festplatte.
	Rot	Leuchtet dauerhaft bei fehlerhaftem Zurücksetzen auf die werkseitigen Voreinstellungen, fehlerhafter Aktualisierung von Firmware, fehlerhafter Datenbankreparatur oder zur Anzeige eines Festplattenfehlers. Um das auf dem Festplattenlaufwerk befindliche Video zu speichern, laden Sie es auf Ihren PC herunter. Starten Sie den AXIS 262+ danach neu, um die Festplatte in den Normalzustand zu versetzen.

Hinweis:

Die LED-Anzeigen werden beim Start überprüft. Die LED-Anzeigen für Status, Netzwerk und Disk leuchten 1 Sekunde lang rot, jene für den Betrieb 1 Sekunde lang gelb auf.

Zurücksetzen auf werkseitige Voreinstellungen

Gehen Sie wie nachfolgend beschrieben vor, um sämtliche Parameter einschließlich der IP-Adresse auf die werkseitigen Voreinstellungen zurückzusetzen und die Festplatte zu formatieren:

1. Drücken Sie die Taste zum **Zurücksetzen auf werkseitige Voreinstellungen** auf der Rückseite des Geräts 20 Sekunden lang, während dieses startet.
2. Leuchtet die Statusanzeige auf der Vorderseite dauerhaft grün, was bis zu 3 Minuten dauern kann, ist der AXIS 262+ auf die werkseitigen Einstellungen zurückgesetzt.
3. Weisen Sie die IP-Adresse erneut zu, indem Sie eines der in diesem Dokument beschriebenen Verfahren verwenden.

Die Parameter können auch über die Weboberfläche auf die werkseitigen Einstellungen zurückgesetzt werden. Weitere Informationen dazu finden Sie in der Online-Hilfe und im Benutzerhandbuch.

Wichtig!

Beim Zurücksetzen des AXIS 262+ auf die werkseitigen Einstellungen **löschen Sie alle aufgezeichneten Videos**. Falls Sie Videomaterial sichern wollen, laden Sie die entsprechenden Videos mit Hilfe der Registerkarte „Herunterladen“ auf der Hauptansichtsseite herunter, bevor Sie das Gerät auf die werkseitigen Einstellungen zurücksetzen.

Weitere Informationen

Das Benutzerhandbuch ist auf der Axis Website unter <http://www.axis.com> erhältlich und befindet sich auch auf der mitgelieferten CD für Axis-Netzwerkvideoprodukte.

Tipp!

Unter www.axis.com/techsup finden Sie Firmware-Aktualisierungen für Ihren AXIS 262+. Um die aktuelle Firmware-Version anzuzeigen, rufen Sie unter den Einstellungsmöglichkeiten die Seite „Standardkonfiguration“ auf.

AXIS 262+

Guida all'installazione

Nel presente documento vengono fornite le istruzioni per installare il Registratore video di rete AXIS 262+ nella propria rete. Per tutti gli altri aspetti sull'utilizzo del prodotto, vedere il manuale dell'utente disponibile sul CD incluso nella confezione oppure all'indirizzo www.axis.com/techsup.

Procedura di installazione

1. Controllare il contenuto della confezione utilizzando l'elenco fornito di seguito.
2. Panoramica di AXIS 262+. Vedere pagina 34.
3. Effettuare il collegamento dei cavi. Vedere pagina 34.
4. Impostare un indirizzo IP. Vedere pagina 35.
5. Impostare la password. Vedere pagina 37..

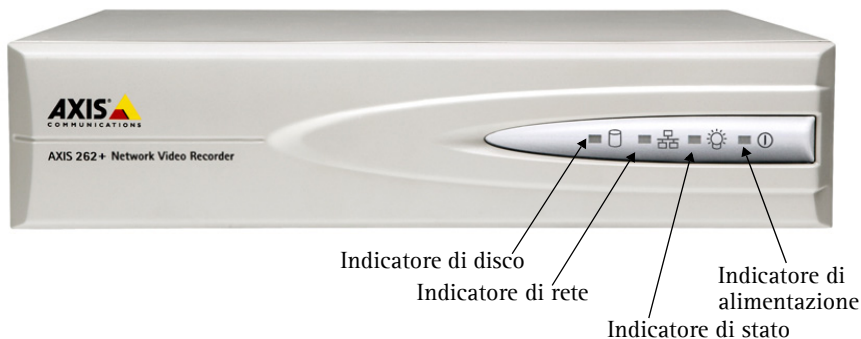
Importante
 Il prodotto deve essere utilizzato in conformità alle leggi e alle disposizioni locali.

1 Contenuto della confezione

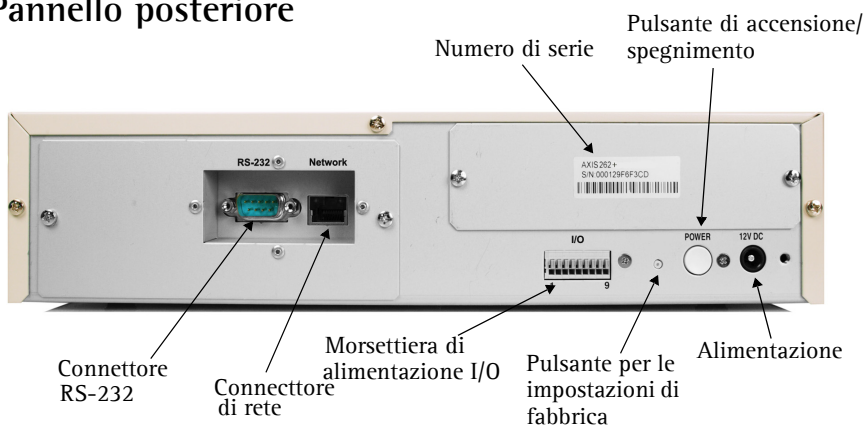
Articolo	Modello/varianti/note
Registratore video di rete	AXIS 262+
Alimentazione	Alimentazione a 12 V CC Cavi di alimentazione specifici per il paese
CD	CD del prodotto, inclusi gli strumenti di installazione e altro software nonché la documentazione del prodotto
Documentazione cartacea	AXIS 262+ Guida all'installazione (questo documento) Certificato di garanzia Axis

2 Panoramica di AXIS 262+

Pannello frontale



Pannello posteriore



3 Collegamento dei cavi

1. Collegare il registratore video alla rete mediante un cavo di rete schermato.
2. Connettere altre periferiche esterne I/O (facoltativo) come ad esempio sistemi di allarme. Per informazioni sui pin della morsettiera di alimentazione, vedere pagina 39.
3. Collegare l'alimentazione tramite l'adattatore di alimentazione fornito.
4. Verificare che i LED indichino le condizioni di funzionamento corrette. Per ulteriori dettagli, vedere la tabella a pagina 41.

4 Impostazione di un indirizzo IP

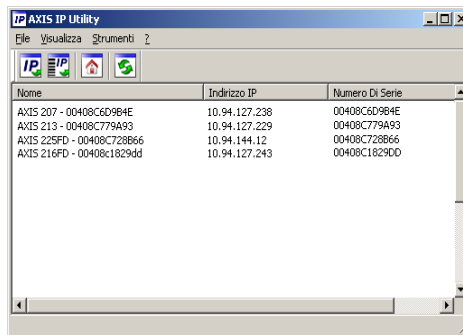
Per installare AXIS 262+ in una rete è necessario assegnare al registratore video un indirizzo IP. **AXIS IP Utility** è il metodo consigliato per impostare gli indirizzi IP in Windows. Questa applicazione è disponibile gratuitamente nel CD fornito con il prodotto.

Note:

- L'utilizzo di un server DHCP di rete è facoltativo.
- L'indirizzo IP predefinito per AXIS 262+ è 192.168.0.90
- Se l'impostazione dell'indirizzo IP non è riuscita correttamente, verificare che non siano presenti firewall a bloccare l'operazione. Se i problemi persistono, consultare la sezione relativa al protocollo NAT traversal del manuale per l'utente.

AXIS IP Utility: dispositivo singolo/piccole installazioni

AXIS IP Utility consente di individuare e visualizzare automaticamente la presenza di periferiche Axis sulla rete. L'applicazione inoltre può essere utilizzata per impostare manualmente un indirizzo IP statico.




Si tenga presente che AXIS 262+ deve essere installata sullo stesso segmento di rete (subnet fisica) del computer sul quale è in esecuzione AXIS IP Utility.

Rilevamento automatico

1. Verificare che AXIS 262+ sia collegata alla rete e alimentata correttamente.
2. Avviare AXIS IP Utility.
3. Quando il registratore video viene visualizzato nella finestra, fare doppio clic per aprire la home page.
4. Per istruzioni su come impostare la password, vedere pagina 37.

Impostazione manuale dell'indirizzo IP

1. Acquisire un indirizzo IP non utilizzato sullo stesso segmento di rete cui è connesso il computer in uso.
2. Fare clic sul pulsante  **Imposta indirizzo IP mediante numero di serie** e immettere il numero di serie e l'indirizzo IP di AXIS 262+ che si trova sull'etichetta del prodotto stesso.
3. Fare clic sul pulsante **Assign** (Assegna) e seguire le istruzioni visualizzate.
4. Fare clic su **Home Page** (Home page) per accedere alle pagine Web del registratore video.
5. Per istruzioni su come impostare la password, vedere pagina 37.

Impostazione dell'indirizzo IP con ARP/Ping

1. Acquisire un indirizzo IP sullo stesso segmento di rete cui è connesso il computer in uso.
2. Se acceso, disattivare AXIS 262+ premendo il pulsante di accensione/spengimento sul pannello posteriore.
3. Individuare il numero di serie indicato sull'etichetta di AXIS 262+ sul pannello posteriore.
4. Aprire un prompt dei comandi sul computer e digitare i seguenti comandi:

Sintassi di Windows	Esempio di Windows
<pre>arp -s <Indirizzo IP> <Numero di serie> ping -l 408 -t <Indirizzo IP></pre>	<pre>arp -s 192.168.0.125 00-40-8c-18-10-00 ping -l 408 -t 192.168.0.125</pre>
Sintassi di UNIX/Linux/Mac	Esempio di UNIX/Linux/Mac
<pre>arp -s <Indirizzo IP> <Numero di serie> temp ping -s 408 <Indirizzo IP></pre>	<pre>arp -s 192.168.0.125 00:40:8c:18:10:00 temp ping -s 408 192.168.0.125</pre>

5. Controllare che il cavo di rete sia collegato al video server. Avviare AXIS 262+ premendo nuovamente il pulsante di accensione/spengimento.
6. Chiudere il prompt dei comandi una volta visualizzato il messaggio "Risposta da 192.168.0.125: ..." oppure un messaggio simile.
7. Nel browser immettere `http://<indirizzo IP>` nel campo del percorso/indirizzo e premere Invio sulla tastiera.

Note:

- Impostare l'indirizzo IP con ARP/Ping entro 2 minuti dall'avvio dell'unità.
- Per aprire un prompt dei comandi in Windows selezionare **Esegui...** dal menu **Start**, quindi digitare `cmd`. Fare clic su **OK**.

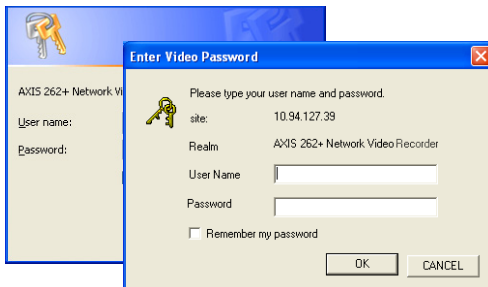
5 Impostazione della password

Quando si accede a AXIS 262+ per la prima volta, viene visualizzata la finestra di dialogo "Configura password di primo livello".

1. Immettere la password, quindi ripeterla per confermarne l'esattezza. Fare clic su OK.
2. Immettere il nome utente di primo livello nella finestra di dialogo **Immetti password di rete**.

Nota: non è possibile eliminare il nome utente predefinito dell'amministratore.

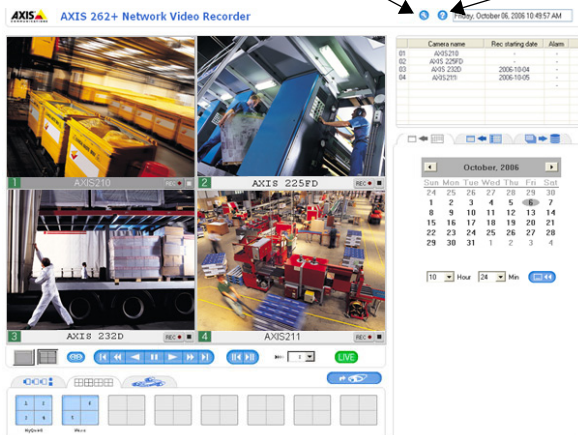
3. Immettere la password impostata in precedenza e fare clic su OK. Se si dimentica la password, sarà necessario ripristinare le impostazioni di fabbrica di AXIS 262+. Vedere pagina 42.
4. Immettere lo stesso nome utente e password per l'accesso video, quindi fare clic su OK.
5. Se necessario, fare clic su Sì per installare **AXIS 262 Commander** che consente di visualizzare il flusso video in Microsoft Internet Explorer. A questo scopo è necessario disporre dei privilegi di amministratore.



Viene visualizzata la pagina Main View (Visualizzazione principale) di AXIS 262+ con i collegamenti agli strumenti di configurazione che consentono di personalizzare il registratore video.

Configurazione: fornisce tutti gli strumenti per configurare il registratore video in base alle esigenze.

Guida: visualizza la Guida in linea relativa alla modalità di utilizzo del registratore video.



La pagina Main View (Visualizzazione principale) qui riportata è solo esemplificativa. Al primo accesso in AXIS 262+ non saranno disponibili origini video - è necessario aggiungerle prima.

Accesso ad AXIS 262+ da Internet

Una volta installato, AXIS 262+ è accessibile dalla rete locale (LAN). Per accedere al registratore video da Internet, è necessario configurare i router di rete per consentire il traffico dei dati in entrata, operazione che solitamente viene effettuata su una porta specifica. Per ulteriori istruzioni sul router, fare riferimento alla documentazione. Per ulteriori informazioni relative a questo e altri argomenti, visitare il sito Web del supporto tecnico di Axis all'indirizzo www.axis.com/techsup.

Nel caso si verificano problemi durante l'accesso ad AXIS 262+ da Internet, fare riferimento alla sezione relativa al protocollo NAT traversal del manuale per l'utente di AXIS 262+.

Connettori dell'unità

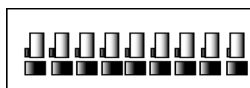
Connettore RS-232: per la connessione di un gruppo di continuità (UPS). Per conoscere i modelli compatibili, consultare il manuale per l'utente di AXIS 262+.

Connettore di rete: connettore Ethernet RJ-45. Si consiglia l'uso di cavi schermati.

Morsettiera di alimentazione I/O: - la morsettiera di alimentazione I/O a 9-pin fornisce all'interfaccia quattro uscite digitali, quattro ingressi digitali photo-coupled e una messa a terra.

	Pin	Evento	Funzione	Stato	Specifiche	Note
Input	1				Non collegare una tensione superiore a 5V CC.	Collegare a terra (GND) per attivarlo oppure lasciare isolato (o scollegato) per disattivarlo.
	2					
	3					
	4					
Output	5	Avvio o interruzione e della registrazione e di allarmi	Nel caso di avvio o interruzione della registrazione di allarmi mediante un origine, AXIS 262+ emette lo stato	Alta/ Bassa	Carico massimo = 100 mA Tensione massima = 24V CC (al transistor)	Utilizza un transistor di tipo NPN open-collector con connessione dell'emettitore collegato al polo di terra. Se si utilizza un relé esterno, è necessario collegare un diodo in parallelo al carico per proteggere il dispositivo da sovratensioni transitorie.
	6	Perdita videocamera	Se una delle origini perde la connessione con una videocamera, AXIS 262+ emette lo stato	Alta		
	7	Errore nel disco rigido	In caso di errore nel disco rigido, verrà emesso lo stato	Alta		
	8	Disco rigido pieno	Nel caso in cui il disco rigido fosse pieno, verrà emesso lo stato	Alta		
Terra (GND)	9	Presa di terra				

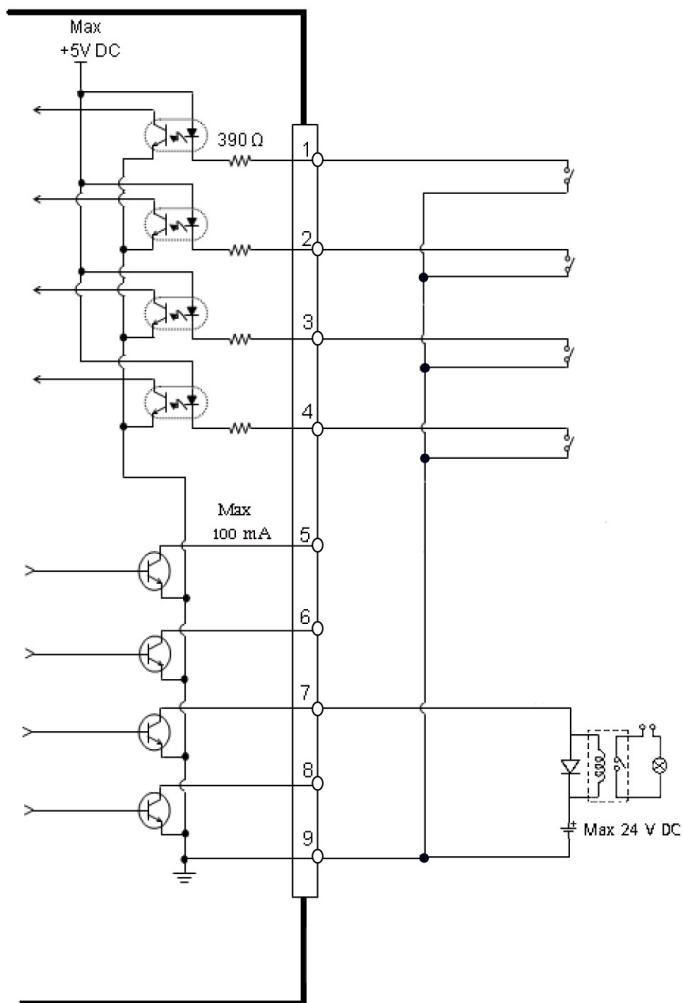
Layout dei pin



1

9

Schema delle connessioni



Indicatori LED

LED	Colore	Indicazione
Connettore	Verde	Normale utilizzo.
	Giallo	Luce lampeggiante verde/gialla durante l'aggiornamento.
Rete	Giallo	Luce lampeggiante per attività su reti a 10 Mbps.
	Verde	Luce lampeggiante per attività su reti a 100 Mbps.
	Spento	Nessuna connessione .
Stato	Verde	Luce fissa in condizioni di normale utilizzo.
	Giallo	Luce lampeggiante durante il ripristino delle impostazioni di fabbrica.
	Rosso	Luce lampeggiante in caso di errore durante il ripristino delle impostazioni di fabbrica, l'aggiornamento del firmware o il ripristino del database. Luce fissa quando l'unità è surriscaldata.
Disco	Verde	Luce lampeggiante in caso di accesso al disco rigido.
	Rosso	Luce fissa in caso di errore durante il ripristino delle impostazioni di fabbrica, l'aggiornamento del firmware il ripristino del database o in caso di errore nel disco rigido. Per salvare i video registrati archiviati nell'unità del disco rigido, scaricare il video nel computer, quindi riavviare AXIS 262+ per ripristinare lo stato normale del disco rigido.

Nota:

I LED sono sottoposti a verifica in fase di avvio. I LED di stato, rete e disco emettono una luce rossa per 1 secondo, mentre il LED di alimentazione emette una luce gialla per 1 secondo.

Ripristino delle impostazioni di fabbrica

Questa procedura consentirà di ripristinare le impostazioni di fabbrica per tutti i parametri, incluso l'indirizzo IP, e di formattare l'unità del disco rigido.

1. Premere il pulsante **Factory Setup** (Impostazioni di fabbrica) nella parte posteriore dell'unità per circa 20 secondi mentre l'unità è accesa.
2. Quando l'indicatore di stato sul pannello anteriore mostra una luce verde fissa che può durare fino a tre minuti, le impostazioni di fabbrica di AXIS 262+ sono state ripristinate.
3. Riassegnare l'indirizzo IP utilizzando uno dei metodi descritti nel documento.

È possibile inoltre ripristinare le impostazioni di fabbrica mediante l'interfaccia Web. Per ulteriori informazioni, consultare la Guida in linea o il manuale per l'utente.

Importante

Il ripristino delle impostazioni di fabbrica di AXIS 262+ consente inoltre di **cancellare tutti i video registrati**. Se si desidera salvare i video registrati, scaricarli tramite la scheda di download nella pagina Main View (Impostazioni principali), prima di ripristinare l'unità.

Ulteriori informazioni

Il manuale per l'utente è disponibile sul sito Web di Axis all'indirizzo www.axis.com oppure sul CD fornito con il prodotto.

Suggerimento

Visitare il sito di Axis all'indirizzo www.axis.com/techsup per verificare se sono stati pubblicati aggiornamenti del firmware per AXIS 262+. Per conoscere la versione installata del firmware, vedere la pagina Configurazione base negli strumenti di configurazione del prodotto.

AXIS 262+

Guía de instalación

Esta guía de instalación incluye las instrucciones necesarias para instalar la Grabadora de vídeo de red AXIS 262+ en su red. Para obtener información sobre cualquier cuestión relacionada con el uso del producto, consulte el Manual del usuario, disponible en el CD que se incluye en este paquete o en la página www.axis.com/techsup.

Pasos de instalación

1. Verifique el contenido del paquete con la lista que aparece más abajo.
2. Presentación de la AXIS 262+. Consulte la página 44.
3. Realice todas las conexiones de cables. Consulte la página 44.
4. Configure una dirección IP. Consulte la página 45.
5. Configure la contraseña. Consulte la página 47.

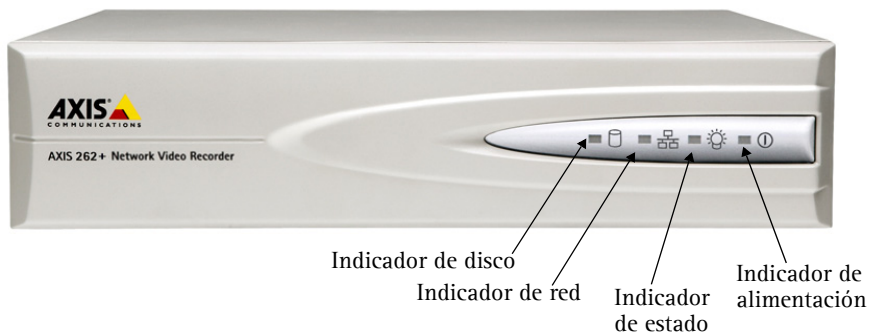
¡Importante!
Este producto debe utilizarse de acuerdo con la legislación y la normativa locales.

1 Contenido del paquete

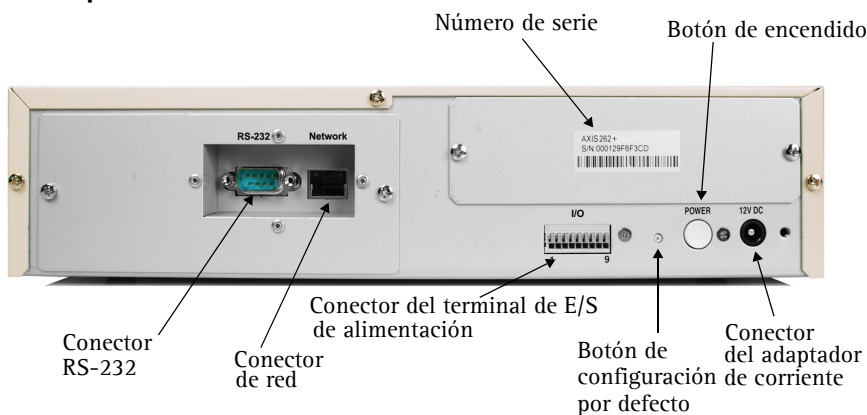
Artículo	Modelos/variantes/notas
Grabadora de vídeo de red	AXIS 262+
Fuente de alimentación	Alimentación de 12 V CC Cables de corriente específicos del país
CD	CD sobre el producto de vídeo de red de Axis, que incluye herramientas de instalación, otro software y documentación acerca del producto
Material impreso	Guía de instalación de AXIS 262+ (este documento) Documento de garantía de Axis

2 Presentación de la AXIS 262+

Panel frontal



Panel posterior



3 Conexión de los cables

1. Conecte la grabadora de vídeo a la red con un cable de red apantallado.
2. También puede conectar dispositivos de entrada/salida externos, como dispositivos de alarma. Para obtener más información sobre los pines de conectores de terminales, consulte la página 49.
3. Conecte la alimentación utilizando el adaptador de corriente suministrado.
4. Compruebe que los indicadores LED indican las condiciones adecuadas. Para obtener información más detallada, consulte la tabla de la página 51.

4 Configuración de una dirección IP

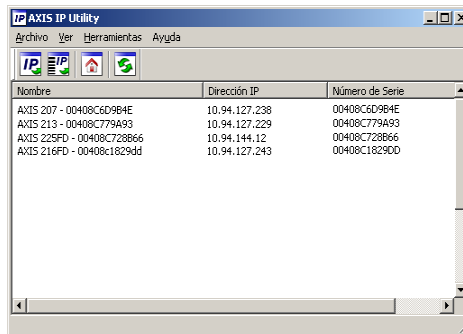
Debe asignarse una dirección IP a la AXIS 262+ para que sea accesible desde la red. **AXIS IP Utility** es el método recomendado para configurar direcciones IP en Windows. Esta aplicación es gratuita y está disponible en el CD sobre el producto de vídeo de red de Axis suministrado con este producto.

Notas:

- Se puede emplear de modo opcional un servidor DHCP de red.
- La AXIS 262+ tiene la siguiente dirección IP predeterminada: 192.168.0.90.
- Si no puede configurar la dirección IP, compruebe que no haya ningún cortafuego que bloquee la operación. Si sigue teniendo problemas, consulte el apartado sobre **NAT Traversal** del Manual del usuario.

AXIS IP Utility: Para dispositivos individuales o instalaciones pequeñas

AXIS IP Utility descubre y muestra automáticamente los dispositivos Axis existentes en la red. Además, puede utilizarse para asignar manualmente una dirección IP estática.




Recuerde que el equipo que ejecute **AXIS IP Utility** debe instalarse en el mismo segmento de red (subred física) que la **AXIS 262+**.

Detección automática

1. Compruebe que la **AXIS 262+** está conectada a la red y que recibe alimentación.
2. Inicie **AXIS IP Utility**.
3. Cuando la grabadora de vídeo aparezca en la ventana, haga doble clic en ella para abrir la página de inicio.
4. Consulte la página 47 para obtener instrucciones sobre cómo configurar la contraseña.

Configuración manual de la dirección IP

1. Adquiera una dirección IP que no esté en uso en el mismo segmento de red en el que está conectado su equipo.
2. Haga clic en el botón  **Set IP address using serial number** <Establecer dirección IP a partir del número de serie> e introduzca el número de serie y la dirección IP de la AXIS 262+. El número de serie aparece en la etiqueta del producto.
3. Haga clic en el botón **Assign** <Asignar> y siga las instrucciones.
4. Haga clic en **View Home Page** <Ver página de inicio> para acceder a las páginas Web de la grabadora de vídeo.
5. Consulte la página 47 para obtener instrucciones sobre cómo configurar la contraseña.

Configuración de la dirección IP con ARP/Ping

1. Adquiera una dirección IP en el mismo segmento de red en el que está conectado su equipo.
2. Si la AXIS 262+ está encendida, apáguela presionando el botón de encendido del panel posterior.
3. Localice el número de serie (N/S) en la etiqueta del panel posterior de la AXIS 262+.
4. Abra una línea de comando en su equipo y escriba los comandos siguientes:

Sintaxis de Windows:	Ejemplo de Windows
<pre>arp -s <Dirección IP> <Número de serie> ping -l 408 -t <Dirección IP></pre>	<pre>arp -s 192.168.0.125 00-40-8c-18-10-00 ping -l 408 -t 192.168.0.125</pre>
Sintaxis de UNIX/Linux/Mac	Ejemplo de UNIX/Linux/Mac
<pre>arp -s <Dirección IP> <Número de serie> temp ping -s 408 <Dirección IP></pre>	<pre>arp -s 192.168.0.125 00:40:8c:18:10:00 temp ping -s 408 192.168.0.125</pre>

5. Compruebe que el cable de red está conectado al servidor de vídeo. Inicie la AXIS 262+ presionando de nuevo el botón de encendido.
6. Cierre la línea de comando cuando vea 'Reply from 192.168.0.125: ...' o similar.
7. En el explorador, escriba `http://<dirección IP>` en el campo Ubicación/Dirección y pulse Intro en el teclado.

Notas:

- Configure la dirección IP con ARP/Ping 2 minutos antes de haber encendido la unidad.
- Para abrir una línea de comando en Windows: desde el menú Inicio, seleccione Ejecutar... y escriba cmd. Haga clic en Aceptar.

5 Configuración de la contraseña

Al acceder a la AXIS 262+ por primera vez, aparecerá el cuadro de diálogo Configure Root Password <Configurar contraseña de root>.

1. A continuación, escriba una contraseña y vuelva a escribirla para confirmarla. Haga clic en **Aceptar**.

2. Escriba el nombre de usuario root en el cuadro de diálogo **Enter Network Password** <Escribir contraseña de red>.

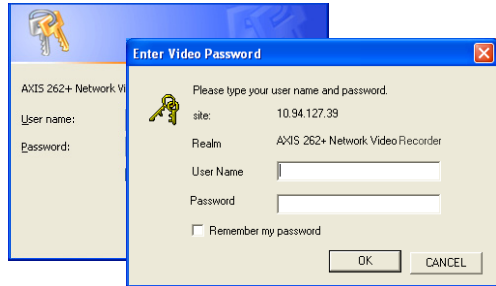
Nota: El nombre de usuario

predeterminado para el administrador root no se puede borrar.

3. Escriba la contraseña que introdujo anteriormente y haga clic en **Aceptar**. Si extravió u olvidó la contraseña, debe restablecer la AXIS 262+ a los valores iniciales. Consulte la página 52.

4. Escriba el mismo nombre de usuario y la misma contraseña para el acceso al vídeo y haga clic en **Aceptar**.

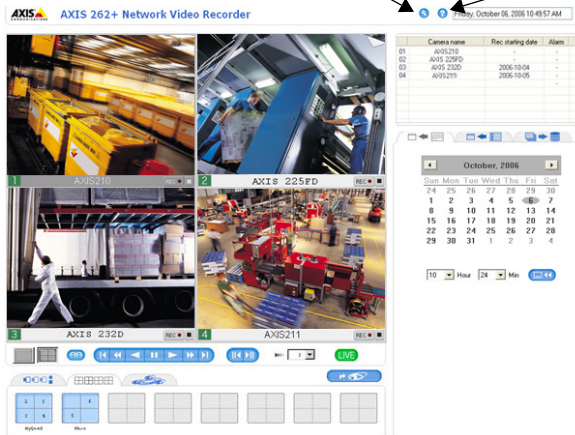
5. En caso necesario, haga clic en **Si** para instalar el **AXIS 262 Commander** y así permitir la visualización del vídeo continuo en Internet Explorer. Para ello, debe tener derechos de administrador en su ordenador.



La página En vivo de la AXIS 262+ aparece con enlaces a las herramientas de configuración que le permiten personalizar la grabadora de vídeo.

Configuración: proporciona todas las herramientas para configurar la grabadora de vídeo según sus necesidades.

Ayuda: presenta ayuda en línea sobre todos los aspectos del uso de la grabadora de vídeo.



Recuerde que la página En vivo que se muestra aquí es sólo un ejemplo. La primera vez que acceda a la AXIS 262+ no habrá fuentes de vídeo disponibles. Deben agregarse primero.

Acceso a la AXIS 262+ desde Internet

Una vez instalada, puede acceder a la AXIS 262+ desde su red local (LAN). Para acceder a la grabadora de vídeo desde Internet, los enrutadores de red deben estar configurados para permitir el tráfico de datos de entrada, que normalmente se efectúa en un puerto específico. Para obtener más instrucciones, consulte la documentación de su enrutador. Para obtener más información sobre este u otros temas, visite la página de asistencia técnica de Axis en www.axis.com/techsup.

Si tiene problemas para acceder a la AXIS 262+ desde Internet, consulte el apartado sobre NAT Traversal del Manual del usuario de la AXIS 262+.

Conectores

Conector RS-232 - para la conexión de un SAI (sistema de alimentación ininterrumpida). Para conocer los modelos autorizados, consulte el Manual del usuario de la AXIS 262+.

Conector de red - conector de Ethernet RJ-45. Se recomienda emplear cables apantallados.

Conector del terminal de E/S - El conector del terminal de E/S de 9 pines proporciona a la interfaz cuatro salidas digitales, cuatro entradas digitales optoacoplado y toma a tierra.

	Pin	Evento	Función	Estado	Especificaciones	Notas
Entrada de alarmas	1				No debe exponerse a voltajes superiores a 5 V CC.	Conecte una toma de tierra para activarla o déjala suelta (o desconectada) para desactivarla.
	2					
	3					
	4					
Salida	5	Inicio/ detención de la grabación de alarmas	Si una de las fuentes inicia o detiene una grabación de alarmas, la AXIS 262+ lo indica	Alto/ bajo	Carga máx. = 100 mA Voltaje máx. = 24 V CC (al transistor)	Utiliza un transistor NPN de colector abierto con un emisor conectado al pin de toma a tierra (GND). Si se utiliza con un repetidor externo, debe conectarse un diodo en paralelo a la carga como protección ante oscilaciones de voltaje.
	6	Pérdida de conexión cámara	Si una de las fuentes pierde la conexión con una cámara, AXIS 262+ lo indica	Alto		
	7	Error de disco duro	Si se produce un error de disco duro, indica el estado	Alto		
	8	Disco duro lleno	Si el disco duro está lleno, indica el estado	Alto		
Toma a tierra	9	Toma a tierra				

Diagramas de pines

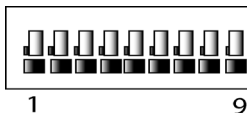
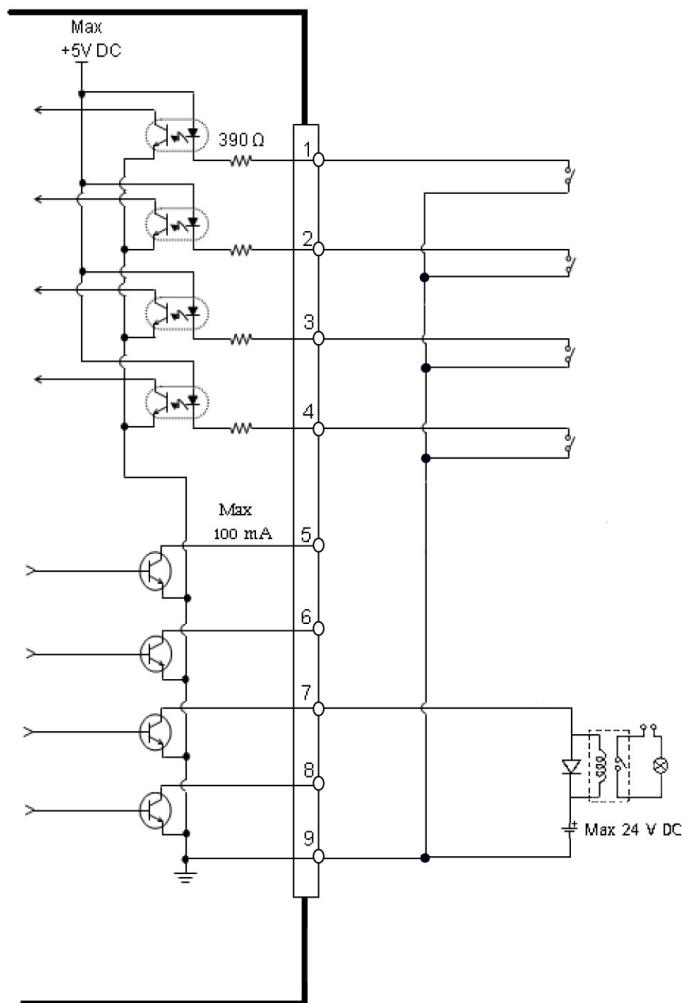


Diagrama de conexiones



Indicadores LED

LED	Color	Indicación
Alimentación	Verde	Funcionamiento normal.
	Ámbar	Parpadeo verde/ámbar durante la actualización.
Red	Ámbar	Parpadeo por actividad en una red de 10 Mbps.
	Verde	Parpadeo por actividad en una red de 100 Mbps.
	Apagado	Sin conexión .
Estado	Verde	Fijo para indicar funcionamiento normal.
	Ámbar	Parpadea durante el restablecimiento de los valores iniciales.
	Rojo	Parpadea si se ha producido un error en el restablecimiento de los valores iniciales, la actualización del firmware, la reparación de la base de datos. Se muestra fijo si la unidad está sobrecalentada.
Disco	Verde	Parpadea al acceder al disco duro.
	Rojo	Se muestra fijo si se ha producido un error en el restablecimiento de los valores iniciales, la actualización del firmware o la reparación de la base de datos, o un error de disco duro. Para guardar los vídeos grabados almacenados en el disco duro, descargue el vídeo al PC y reinicie la AXIS 262+ para que el disco duro vuelva al estado normal.

Nota:

Los indicadores LED se prueban durante el inicio. Los LED de estado, red y disco se ponen en rojo durante un segundo y el LED de alimentación se muestra ámbar durante un segundo

Restablecimiento de los valores iniciales

Esta operación restablecerá todos los parámetros, incluida la dirección IP, a los valores iniciales y formateará el disco duro:

1. Pulse el botón **Factory Setup** <Configuración de fábrica> de la parte posterior de la unidad durante 20 segundos mientras se enciende la unidad.
2. Cuando el indicador de estado del panel delantero se muestre verde fijo, lo que puede tardar hasta 3 minutos, se habrán restablecido los valores iniciales de la AXIS 262+.
3. Vuelva a asignar la dirección IP utilizando uno de los métodos descritos en este documento.

También es posible restablecer los valores iniciales mediante la interfaz Web. Si desea más información, consulte la ayuda en línea o el Manual del usuario.

Importante:

Al restablecer los valores iniciales de la AXIS 262+, se eliminarán todos los vídeos grabados. Si ha grabado un vídeo que desea guardar, descárguelo desde la ficha de descarga de la página En vivo antes de restablecer la unidad a los valores iniciales.

Más información

Podrá acceder al Manual del usuario desde el sitio Web de Axis www.axis.com, o bien a través del CD sobre el producto de vídeo de red de Axis suministrado con este producto.

Sugerencia:

Entre en www.axis.com/techsup para comprobar si existe firmware actualizado disponible para la AXIS 262+. Para ver la versión de firmware que se encuentra instalada en ese momento, consulte la página Web Configuración básica en las herramientas de configuración del producto.

